

اختبار الفصل الثالث في التربية المدنية

النشاط الأول: أضع (ص) أو (خ):

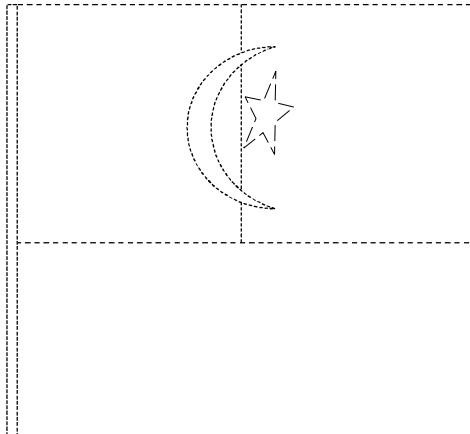
- ألوان علم وطني هي الأسود و الأحمر و الأبيض. (.....)
- يتوسط علم وطني هلال و نجمة. (.....)
- عيد الفطر يأتي بعد صيام شهر رمضان. (.....)
- مؤلف النشيد الوطني هو مصطفى بن بولعيد. (.....)
- عنوان النشيد الوطني هو قسما. (.....)
- نذبح الكبش في عيد الفطر. (.....)

النشاط الثاني: أربط المناسبة بتاريخ الاحتفال بها:

- عيد الثورة 5 جويلية
- عيد الاستقلال 1 نوفمبر

النشاط الثالث: أصنف الأعياد الآتية في الجدول (عيد الفطر - عيد الاستقلال - عيد الثورة - عيد الأضحى):

الأعياد الوطنية	الأعياد الدينية
.....
.....

النشاط الرابع: أكمل و ألون علم وطني:النشاط الخامس: استظهار النشيد الوطني.